

MPC Baureihen

1.500 kg

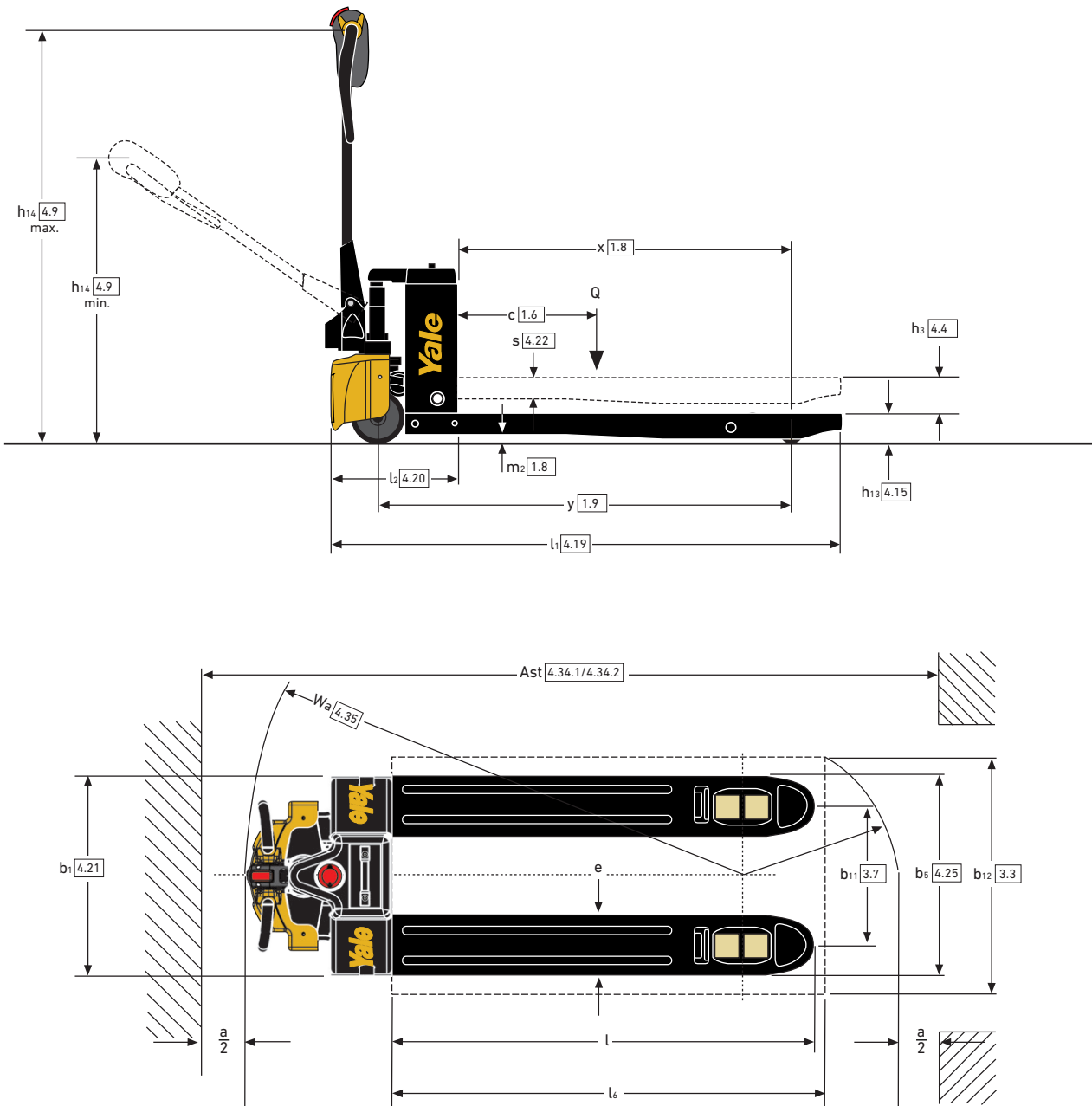
Kompakter Gabelhubwagen



DATENBLATT

Modelle : MPC15

Staplerabmessungen



- Leichte Lithium-Ionen-Batterie
- Einfaches Zwischenladen
- Schnellladegerät nur mit 15-Ah-Batterieoption verfügbar
- Optionale Tandemlastrollen
- LCD-Anzeige
- Batterieanzeige mit Betriebsstundenzähler
- Fehlercodeanzeige
- Auflademeldung
- Multifunktionsdeichselkopf
- Flügelschalter für Vorwärts-/Rückwärtsfahrt
- Hupe
- Fahrt bei senkrechter Position
- Schleichfahrt

VDI 2198 Technische Daten

Kennzeichen	1.1	Hersteller (Kurzbezeichnung)		Yale
	1.2	Typzeichen des Herstellers		MPC15
	1.3	Antrieb: Elektro, Diesel, Benzin, Treibgas, Netzelektro		Elektro
	1.4	Bedienung: Hand, Geh, Stand, Sitz, Kommissionierer		Geh
	1.5	Nenntragfähigkeit/Last	Q (kg)	1500
	1.6	Lastschwerpunktabstand	c (mm)	600
	1.8	Lastabstand	x (mm)	952 / 1022
	1.9	Radstand	y (mm)	1197 / 1267
	Gewichte	2.1	Eigengewicht	(kg)
2.2		Achslast mit Last vorn/hinten	(kg)	1134 / 486
2.3		Achslast ohne Last vorn/hinten	(kg)	88 / 32
Räder/Fahrwerk	3.1	Bereifung: Polyurethan, Topthane, NDIIThane, vorn/hinten		Polyurethan / Polyurethan
	3.2	Reifengröße, vorn	ø (mm x mm)	ø 140* 55
	3.3	Reifengröße, hinten	ø (mm x mm)	80* 93 (Einzelrad) / 80* 70 (Doppelrad)
	3.4	Zusatzräder (Abmessungen)	ø (mm x mm)	NA
	3.5	Räder, Anzahl vorn/hinten (x = angetrieben)		1X / 2 / 2X / 4
	3.6	Spurweite, vorn	b10 (mm)	NA
	3.7	Spurweite, hinten	b11 (mm)	385 / 520
Grundabmessungen	4.4	Hub	h3 (mm)	115
	4.9	Höhe Deichselgriff in Fahrstellung min./max.	h14 (mm)	820 / 1150
	4.15	Höhe gesenkt	h13 (mm)	82 ± 2
	4.19	Gesamtlänge	l1 (mm)	1552 / 1622
	4.20	Länge einschließlich Gabelrücken	l2 (mm)	1150 / 1220
	4.21	Gesamtbreite	b1/b3 (mm)	550 / 685
	4.22	Gabelzinkenmaße DIN ISO 2331	s/e/l (mm)	58 / 160 / 1150 (1220)
	4.25	Gabelaußenabstand	b5 (mm)	550 / 685
	4.32	Bodenfreiheit Mitte Radstand	m2 (mm)	22
	4.33	Lastabmessungen b12 x l6	b12 x l6 (mm)	1000 x 1200
	4.34.1	Arbeitsgangbreite bei Palette 1000 x 1200 quer	Ast (mm)	1718
4.34.2	Arbeitsgangbreite bei Palette 800 x 1200 längs	Ast (mm)	1687	
4.35	Wenderadius	Wa (mm)	1353 / 1426	
Leistungsdaten	5.1	Fahrgeschwindigkeit mit/ohne Last	km/h	4.0 / 4.5
	5.1.1	Fahrgeschwindigkeit mit/ohne Last rückwärts	km/h	4.0 / 5.0
	5.2	Hubgeschwindigkeit mit/ohne Last	m/s	0.018 / 0.023
	5.3	Senkgeschwindigkeit mit/ohne Last	m/s	0.056 / 0.046
	5.7	Steigfähigkeit mit/ohne Last	%	6% / 20%
	5.8	Max. Steigfähigkeit mit/ohne Last	%	6% / 20%
5.10	Betriebsbremse		Elektrisch	
E-Motor	6.1	Fahrmotor, Leistung S2 60 min	kW	0.75 KW
	6.2	Hubmotor, Leistung bei S3 15%	kW	0.5 KW
	6.3	Batterie nach DIN 43531/35/36 A, B, C, nein		nein
	6.4	Batteriespannung/Nennkapazität K5	V / Ah	48V10 Ah / 48V15Ah
	6.5	Batteriegewicht	kg	4.5 / 5.9
	6.6	Energieverbrauch nach VDI-Zyklus	kWh/h bei Zyklennzahl	0.42 kWh/h
8.1	Ausführung des Fahrantriebs		Elektrisch	
10.7	Schalldruckpegel LPAZ (Fahrerplatz)	dB (A)	69dB	

Alle Werte sind Nennwerte und unterliegen bestimmten Toleranzen. Nähere Informationen sind vom Hersteller erhältlich.

Yale Produkte können ohne vorherige Ankündigung geändert werden.

Die abgebildeten Stapler verfügen möglicherweise über Sonderausstattungen.

Die Werte können je nach Konfigurationsalternativen variieren.

MPC Baureihen

Modelle : MPC15



Yale Europe Materials Handling

Centennial House, Frimley Business Park,
Frimley, Surrey GU16 7SG
Großbritannien

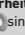
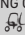
Telefon: +44 (0) 1276 538500

Fax: +44 (0) 1276 538559

www.yale.com



Veröffentlichungsnr. 220991278 Version 00. Gedruckt in den Niederlanden (1220HG) DE.
HYSTER-YALE UK LIMITED unter dem Handelsnamen Yale Europe Materials.

Sicherheit: Das Fahrzeug entspricht der gültigen EU-Richtlinie für Flurförderzeuge. Yale, VERACITOR und  sind eingetragene Warenzeichen. „PEOPLE, PRODUCTS, PRODUCTIVITY“, PREMIER, Hi-Vis und CSS sind Warenzeichen in den USA und verschiedenen anderen Ländern. MATERIALS HANDLING CENTRAL und MATERIAL HANDLING CENTRAL sind Dienstleistungsmarken in den USA und verschiedenen anderen Ländern.  ist ein eingetragenes Urheberrecht. © Yale Europe Materials Handling 2020. Alle Rechte vorbehalten. Abgebildeter Stapler mit optionaler Ausstattung.
Land der Eintragung: England und Wales. Unternehmen eingetragen unter der Nummer 02636775.